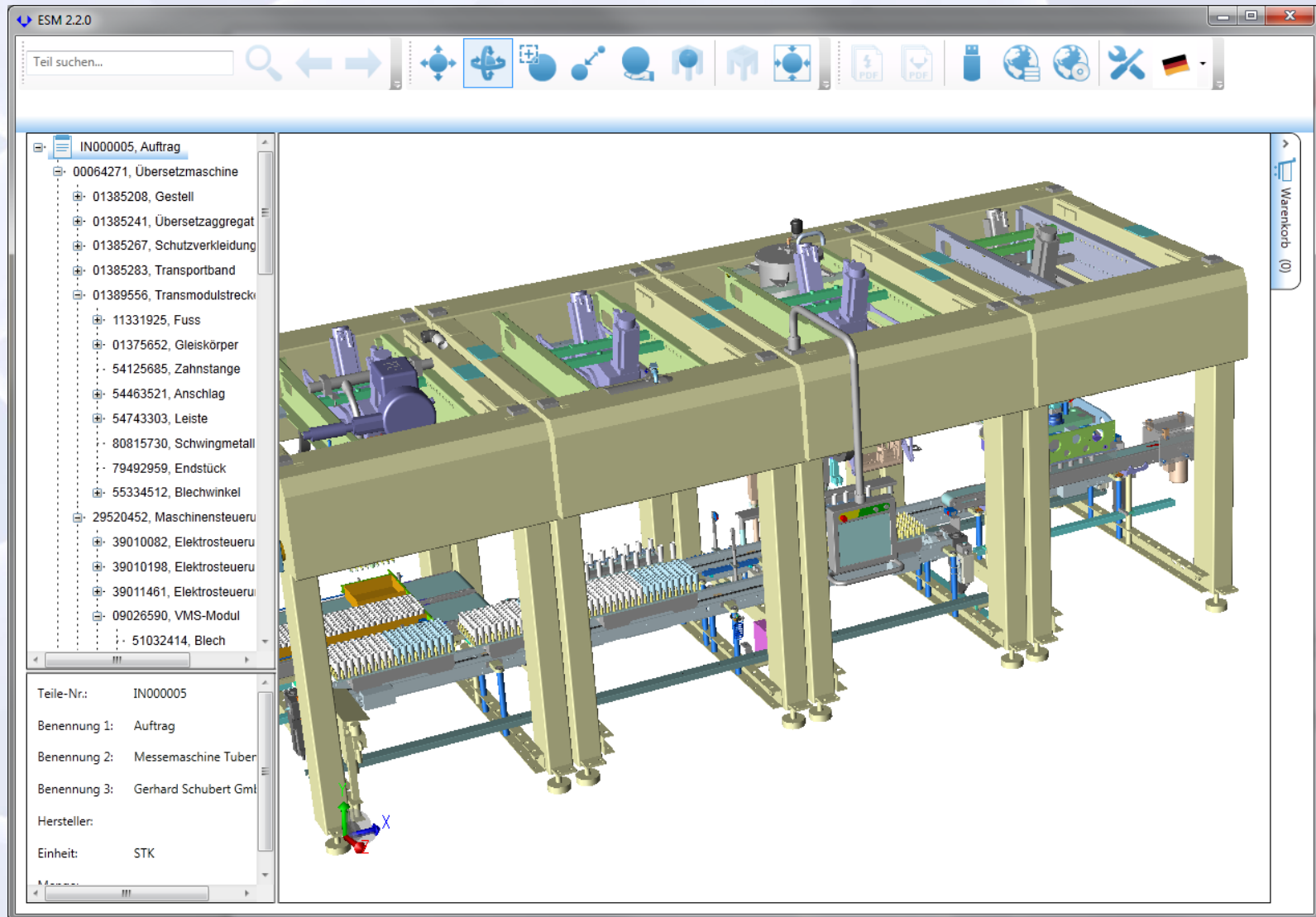


Elektronisches Service Modul 2.0

Elektronischer Ersatzteilkatalog

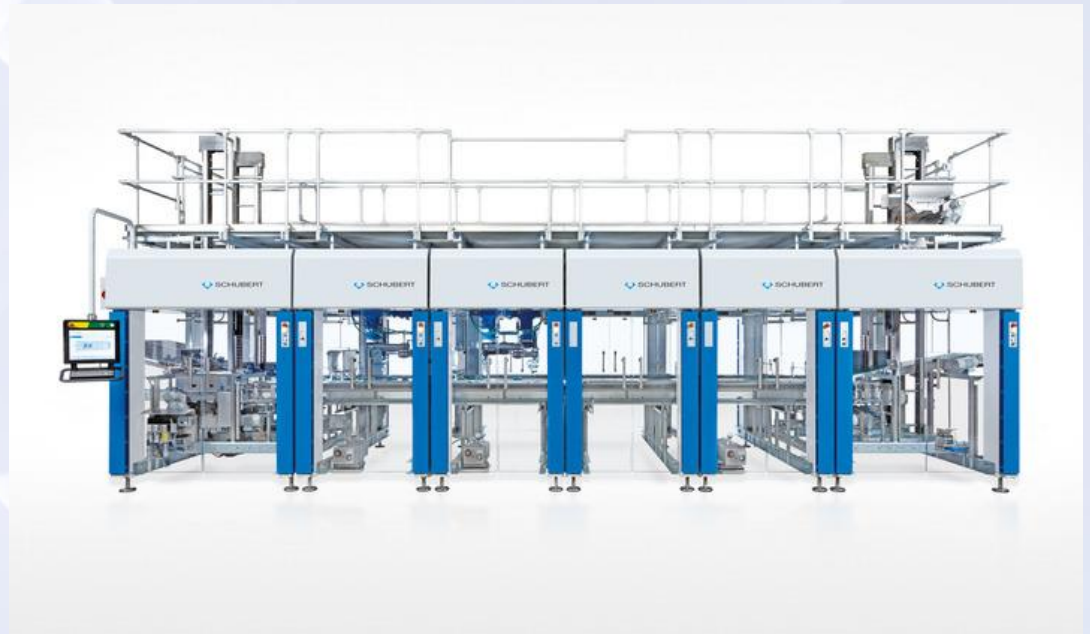
Firma Gerhard Schubert

Elektronisches Service Modul



Umfeld

- komplexe Verpackungsmaschinen
- kundenspezifische Lösungen mit individuellen Anpassungen je nach zu verpackendem Produkt
- umfangreiche Dokumentation für jede Anlage notwendig
 - Bedienungsanleitung
 - Schaltpläne
 - Stücklisten



Aufgabenstellung

- 3D-Darstellung der gesamten Anlage
- Anzeige von Schaltplänen und Betriebsanleitung
- virtuelle Zerlegung der Anlage in Einzelteile
- hierarchische Darstellung der Stückliste und Verknüpfung mit 3D-Modell
- Bestellung von Ersatz- und Verschleißteilen
- Update von Programm und Daten über das Internet
- automatische Erzeugung und Verknüpfung der Daten aus verschiedenen Teilsystemen der Firma Schubert

Anforderungen

- Visualisierung der 3D-Modelle aus Autodesk DXF-Dateien
- Bedienung und Design im kundenspezifischem Look-and-Feel
- Extrahieren und Verknüpfen der Daten aus
 - kundenspezifischem PPS-System
 - CAD-System
- Bereitstellung und Update von Daten auf Internet-Server
- Integration von PDF-Viewer in Programm
- Aufbereitung und Möglichkeit zur manuellen Nachbearbeitung der Daten
- Mehrsprachigkeit

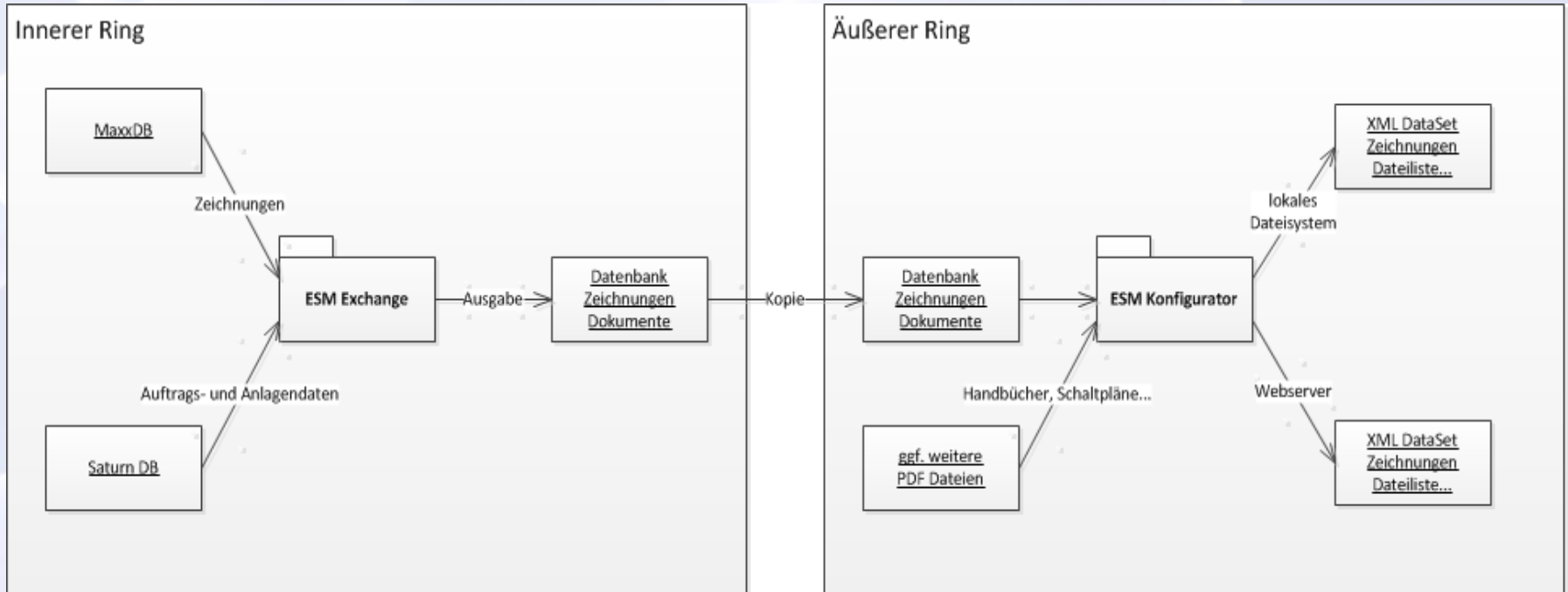
Features/Highlights

- 3-dimensionale Darstellung der gesamten Anlage
- Navigation innerhalb des 3-D Modells
- „Röntgenmodus“ um in Bauteile schauen zu können
- Update der Daten und der Anwendung über Internet
- Export der Software inkl. Daten auf USB-Sticks für Offline-Arbeitsplätze

Kundennutzen

- effektive Bedienung und Wartung der Maschinen und Anlagen
- papierlose Dokumentation
- ganzheitliche Visualisierung der verschiedenen Themen Stückliste, 3D-Darstellung, Dokumentation

Systemstruktur



Anlagenübersicht

ESM 2.4.3

Teil suchen...

- 00062987, Aufrichtemaschine
- 20081456, Einrichtungsteile
- 01378023, Transportband
- 00063118, Leerstation
- 00062791, Pickerstation
- 00062782, Pickerstation
- 00063266, Pickerstation
- 00063282, Pickerstation
- 00063029, Pickerstation
- 00062804, Aufrichtemaschine
- 20081278, Einrichtungsteile
- 00062995, Aufrichtemaschine
- 20081464, Einrichtungsteile
- 01377957, Transportband
- 01379402, Kettentransporteur
- 01379411, Kettentransporteur
- 20083301, Einrichtungsteile
- 11535741, Montagevorrichtung
- MA004260, Auftrag
- 00068993, Verschlussmaschine
- 20090072, Einrichtungsteile
- 00068985, Füllmaschine

Teile-Nr.: MA004260
Benennung 1: Auftrag
Benennung 2: Deuerer-D-Endverpackung S
Benennung 3: Tiernahrung Deurer GmbH
Hersteller:
Einheit: STK

Warenkorb (0)

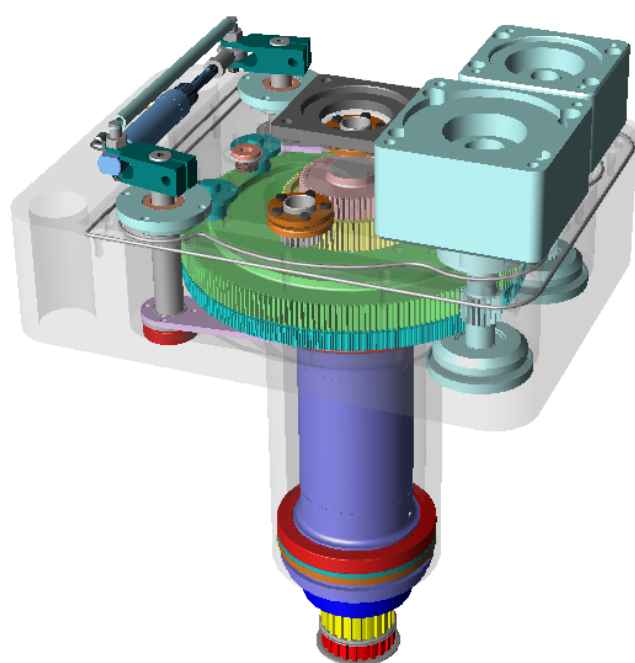
Röntgenmodus

ESM 2.4.3

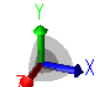
Teil suchen...

- 20081278, Einrichtungsteile
- 00062995, Aufrichtemaschine
- 20081464, Einrichtungsteile
- 01377957, Transportband
- 01379402, Kettentransporteur
- 01379411, Kettentransporteur
- 20083301, Einrichtungsteile
- 11535741, Montagevorrichtung
- MA004260, Auftrag
 - 00068993, Verschlussmaschine
 - 20090072, Einrichtungsteile
 - 00068985, Füllmaschine
 - 20090081, Einrichtungsteile
 - 00068977, Pickerstation
 - 01413091, Gestell
 - 01413112, Übersetzaggregat
 - 11423986, Vakuumversorgung
 - 01323997, Einstellvorrichtung
 - 01339451, Bewegungsaggregat
 - 11080507, Getriebe**
 - 11123826, Knickarm

Warenkorb (0)



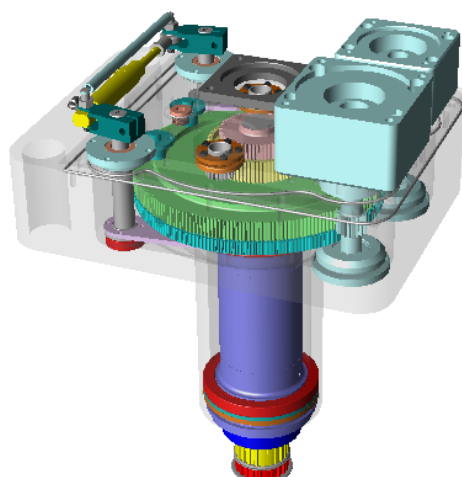
Teile-Nr.: 11080507
Benennung 1: Getriebe
Benennung 2: BIG
Benennung 3:
Hersteller:
Einheit: STK



Warenkorb

ESM 2.4.3

Teil suchen...



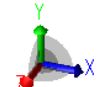
10765501, Antriebsaggregat

- 10481681, Getriebe
- 10493671, Getriebe
- 10765905, Getriebe
 - 53450361, Zahnrad
 - 80034632, Spannelement
- 52737934, Flansch
 - 53454197, Flansch
 - 52746011, Bolzen
- 53452291, Deckel
- 10542345, Verriegelung
 - 52810062, Hebel
 - 52809986, Welle
 - 52810453, Welle
 - 52643387, Hebel
 - 72003070, Rillenkugellager
 - 72003070, Rillenkugellager
 - 52729095, Hebel
 - 80362680, Gelenkstangenkopf
 - 74159230, Zylinder**
 - 75900830, Dichtring
 - 72002850, Rillenkugellager

Auftrag-Nr.	Teile-Nr.	Benennung	Kundenbenennung
MA004260	80034632	Spannelement	
MA004260	53454197	Flansch	
MA004260	80362680	Gelenkstangenkopf	
MA004260	74159230	Zylinder	

Warenkorb (4)

Teile-Nr.: 74159230
Benennung 1: Zylinder
Benennung 2: DSNU-25- 40-PPV-A
Benennung 3: Art.-Nr. 19245
Hersteller: Festo AG & Co.
Einheit: STK



Technologie

- GUI-Entwicklung mit WPF
- Einsatz von Prism und Unity für modularen Programmaufbau
- Dateiaustausch über das Internet unter Verwendung des IIS
- Entwicklungsumgebung:
 - Visual Studio 2010
 - C#, WPF
- Einsatz und Anpassung des Techsoft Hoops 3D Viewers für die Visualisierung